

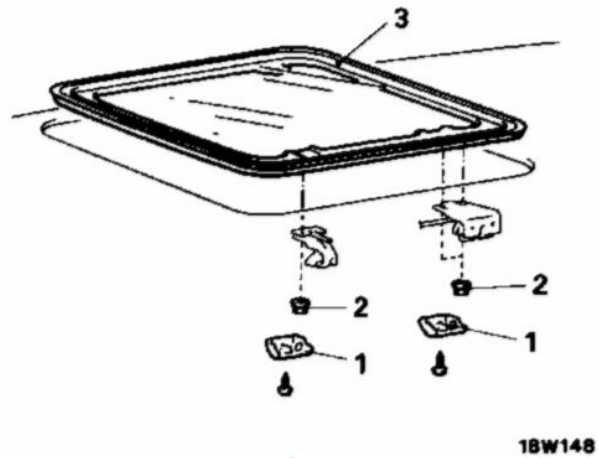
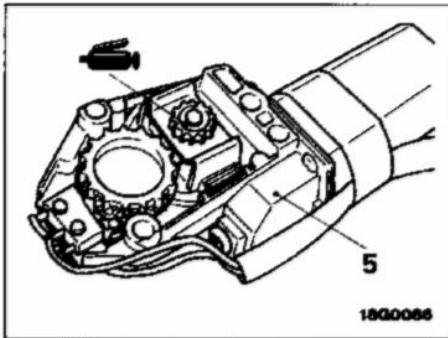
日光顶篷

〈动力滑动式〉

拆卸和安装

安装后的操作

- 水密性试验(参照第42A-7页)



日光顶篷玻璃的拆卸步骤

1. 装饰罩
2. 螺母

3. 日光顶篷玻璃部件

日光顶篷部件的拆卸步骤

4. 日光顶篷开关

- 车顶衬里(参照第52组—车顶衬里)

↔ ↔ 5. 马达部件

↔ ↔ 6. 控制器

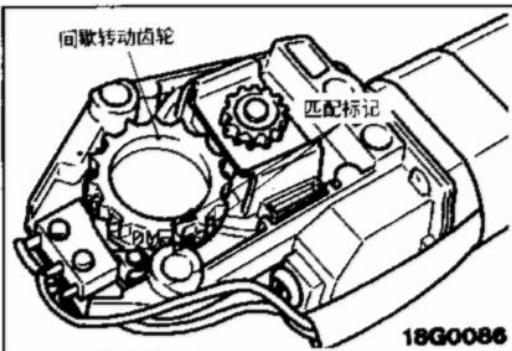
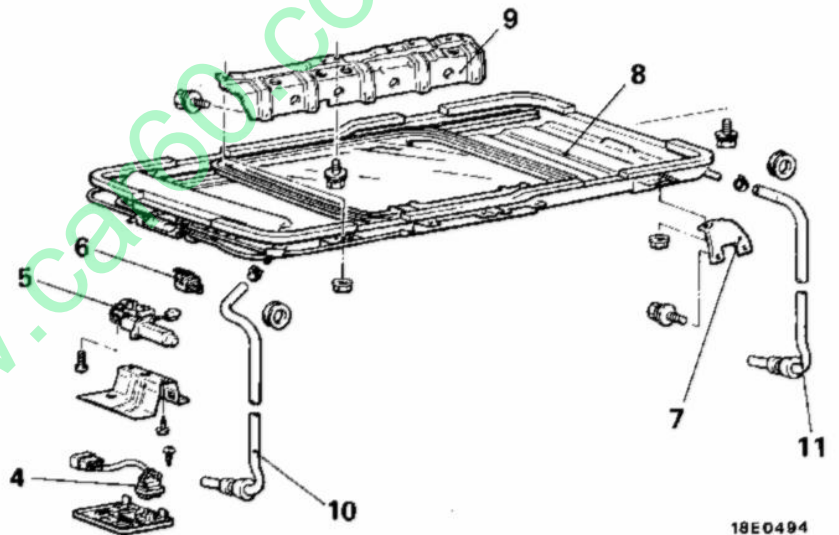
↔ ↔ 7. 后托架

↔ ↔ 8. 日光顶篷部件

↔ ↔ 9. 前托架

↔ ↔ 10. 前排水软管

↔ ↔ 11. 后排水软管



拆卸的检修点

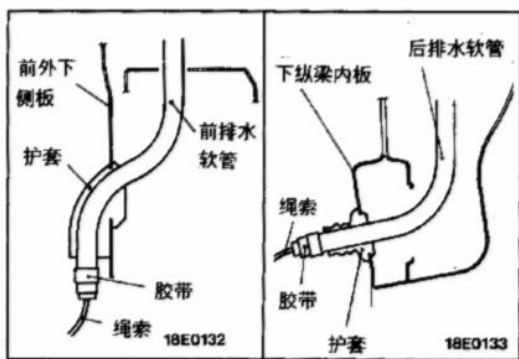
5. 马达部件

- (1) 完全关闭日光顶篷。拆下马达。

备注

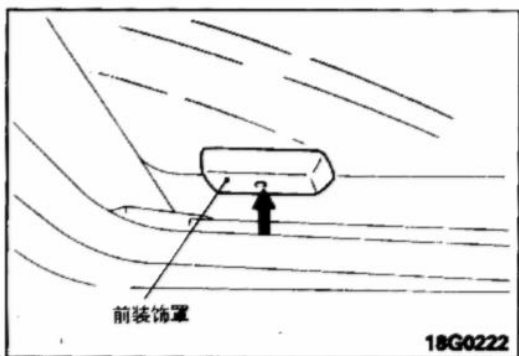
当日光顶篷不动时，在车顶盖和导轨上做上匹配标记。

- (2) 在马达的间隙转动齿轮和托架上做上匹配标记。



10. 前排水软管/11. 后排水软管

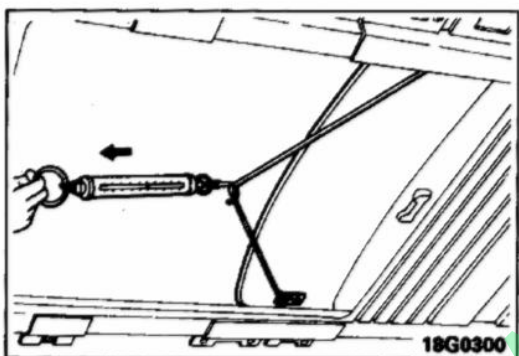
把绳索捆住排水软管的端部，在它的外周绕上胶带保持其整齐，把排水软管拉到乘坐室内。



检查

日光顶篷的滑动阻力

- (1) 拆下前装饰罩。
- (2) 拆下前导轨的前螺母。
- (3) 拆卸马达部件。
- (4) 扎紧绳子。

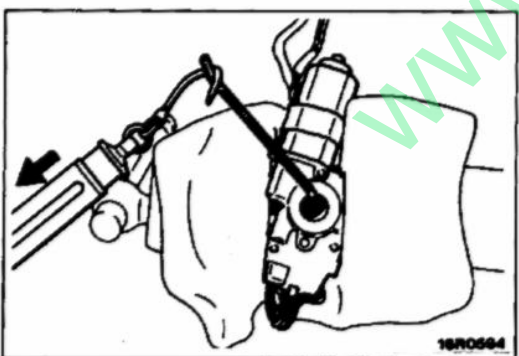


- (5) 用弹簧秤测量日光顶篷的驱动阻力。

标准数值：20公斤或以下

- (6) 如阻力大于标准值，则应检查下列各项。

- ① 导轨安装状况
- ② 导轨托架故障或磨损
- ③ 驱动钢索是否卡住
- ④ 驱动管故障



离合器滑动力

按下列程序检查离合器滑动力。

- (1) 把专用工具中的六角扳手装入马达驱动轴的六角套筒，用弹簧秤测量马达离合器开始滑动时的力。

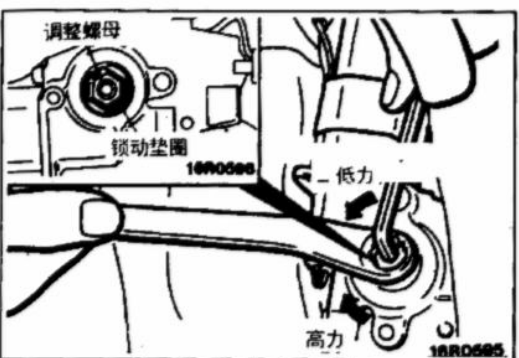
标准数值：4.0—5.0公斤

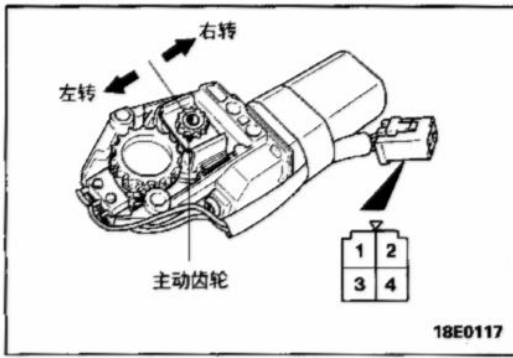
注意

1. 要使弹簧秤与扳手保持垂直状态。
2. 如果使用非专用工具的扳手，则测量出的离合器的滑动力将不同，因此一定要使用专用工具。

- (2) 如果离合器滑动力不在标准数值的范围内，则可左右转动马达的调整螺母加以调整。

- (3) 调整后，牢固地拧紧带锁定垫圈的调整螺母。

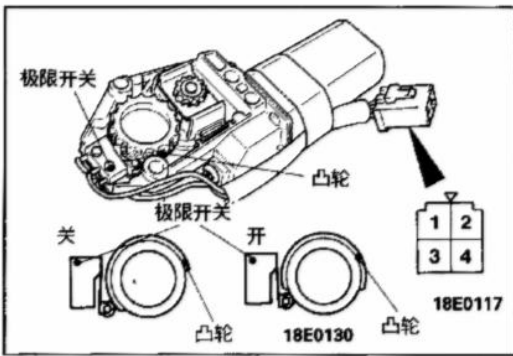




马达

检查当把连接器接到蓄电池时的主动齿轮旋转方向。

线接头1	线接头2	主动齿轮旋转方向
+	-	右
-	+	左



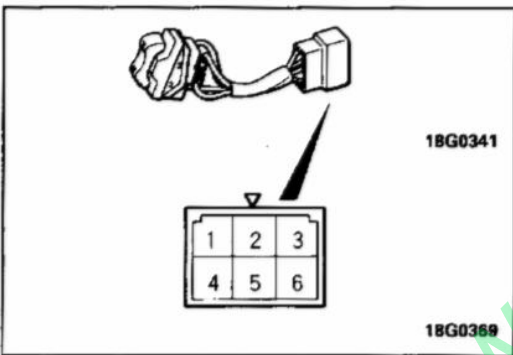
极限开关

转动马达检查各极限开关线接头是否导通。

开关	线接头	2	4
开(ON)			
关(OFF)		○—○	○—○

备注

○—○表示线接头之间有连续性。



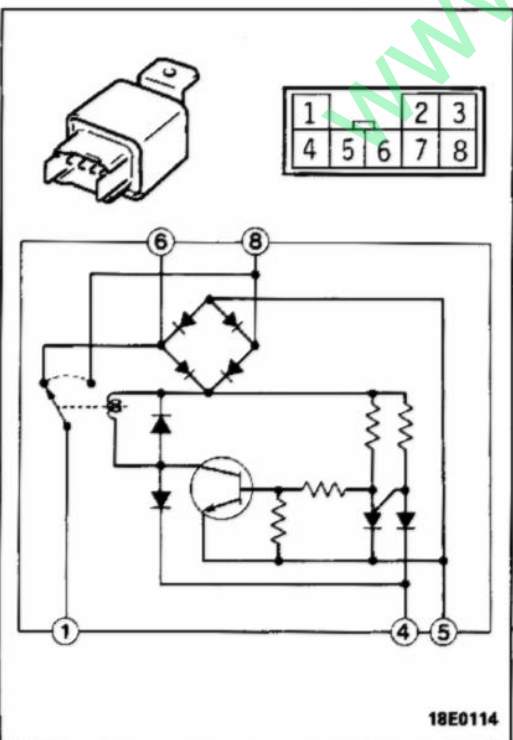
日光顶篷开关

操作开关检查各线接头之间。

开关	线接头	1	2	3	5	6
开启(OFFEN)		○—○	○—○	○—○	○—○	○—○
关(OFF)			○—○	○—○	○—○	○—○
关熄(CLOSED)		○—○	○—○		○—○	○—○

备注

○—○表示线接头之间有连续性。



控制器

在下表所示的条件下检查各线接头之间是否导通。

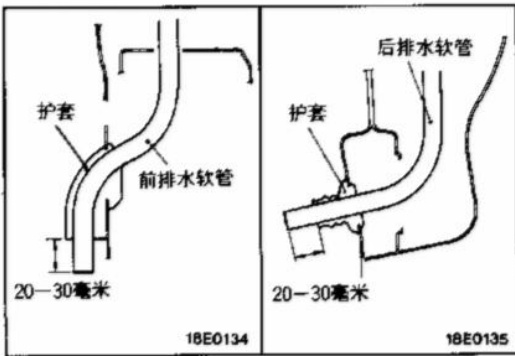
线接头	1	8	6	5	4
蓄电池电压					
无电流时	○—○	⊕—⊕	⊕—⊕	⊖—⊖	⊕—⊕
有电流时	○—○	⊕—○	⊖—⊕		

备注

(1) ○—○表示两个线接头之间有连续性。

(2) ⊕—⊕表示正(+)极接到万用表的正极线接头, 负(-)极接到万用表的负极线接头时导通。

(3) ⊕—○表示各线接头上加有蓄电池电压。

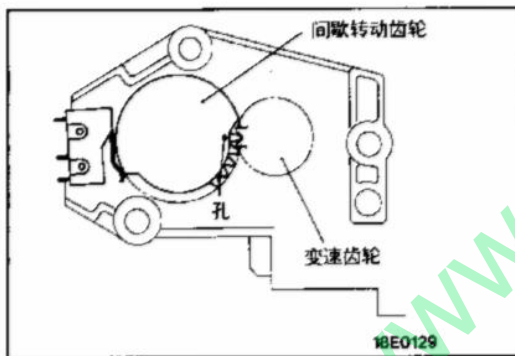
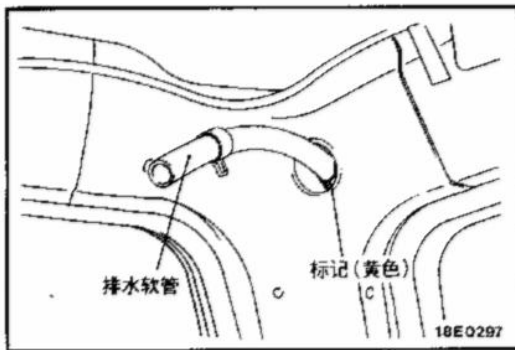


安装的检修点

11. 后排水软管/10. 前排水软管

- (1) 把拆下时使用的绳索扎紧排水软管的端部，在其外周绕上胶带以保持其整齐。
- (2) 拉绳索以把排水软管拉出。
- (3) 拉排水软管直至其从护套伸出的长度达到左图所示的尺寸。

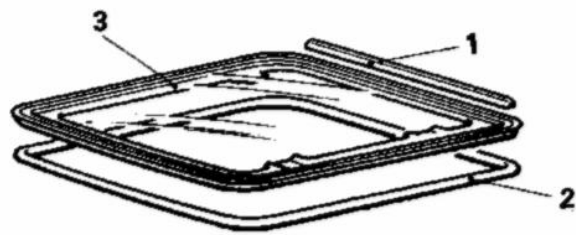
- (4) 使后排水软管(右侧)对准底部有标记的车身孔。



5. 马达部件

在更换马达部件时，使日光顶篷玻璃开启约200毫米，设定间歇转动齿轮的孔使其位于马达部件传动齿轮之齿的中间，然后安装马达部件。

## 分解和重新装配



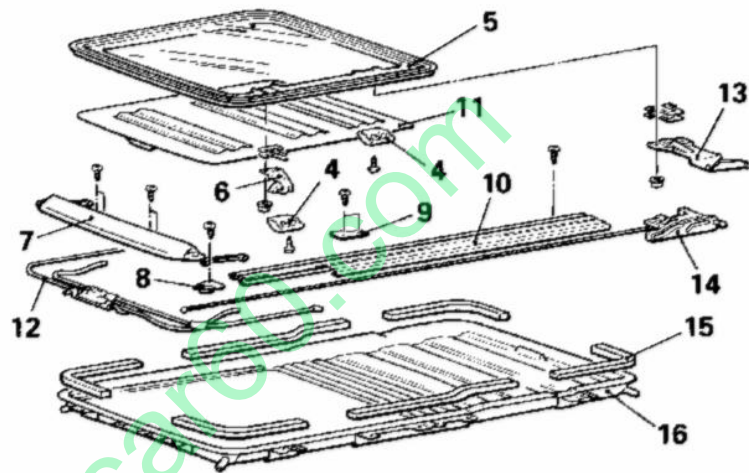
18W937

## 日光顶篷玻璃的分解步骤

1. 引水档条
2. 挡风雨条
3. 日光顶篷玻璃

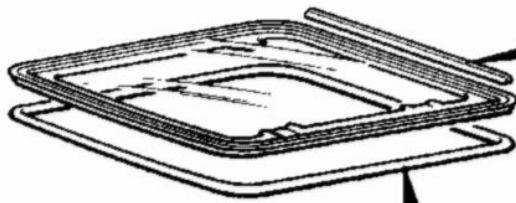
## 日光顶篷部件的分解步骤

4. 装饰罩
5. 日光顶篷玻璃部件
6. 前导轨托架
7. 导流板部件
8. 导轨端罩
9. 固定板
10. 导轨部件
11. 遮阳板
12. 驱动管
13. 提升器部件
14. 滑动板部件
15. 密封胶带
16. 壳体部件

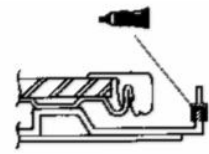


18E0476

润滑剂和密封剂的使用部位



18W937



18W946

胶粘剂：  
3M ATD零件编号8001、3M ATD零件  
编号8011或同等品种



18W942

■：胶粘剂涂敷位置

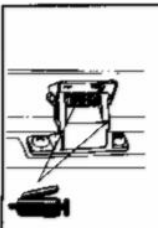
胶粘剂：  
3M ATD零件编号8001、3M ATD零件编号8011或  
同等品种



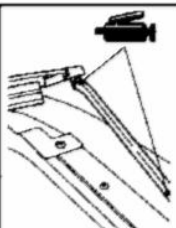
18W943

■：密封剂涂敷位置

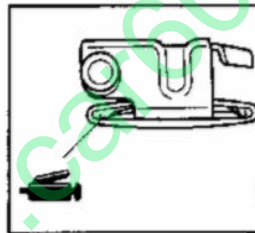
胶粘剂：  
3M ATD零件编号8513、3M ATD零件编号8509或  
同等品种



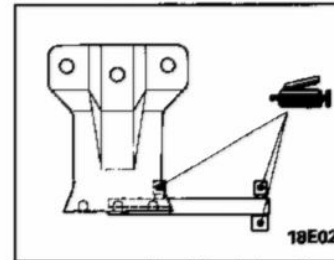
18G0224



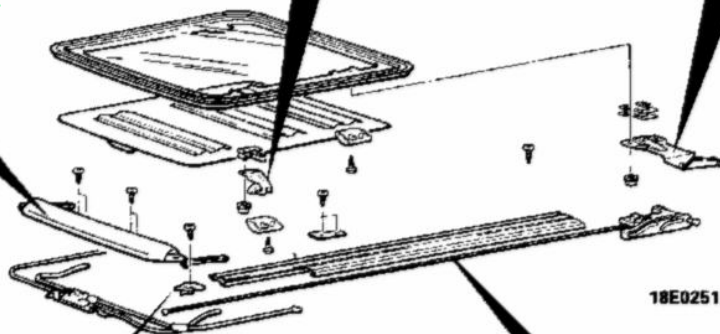
18G0227



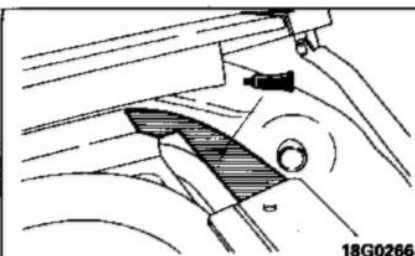
18E0250



18E0249

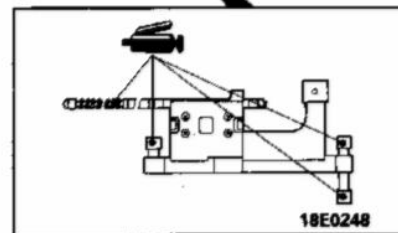


18E0251



18G0266

密封剂：  
3M ATD零件编号8531、3M ATD零件编号8646  
或同等品种



18E0248

日光顶篷(可向上倾斜活动式)

拆卸和安装

安装后的操作

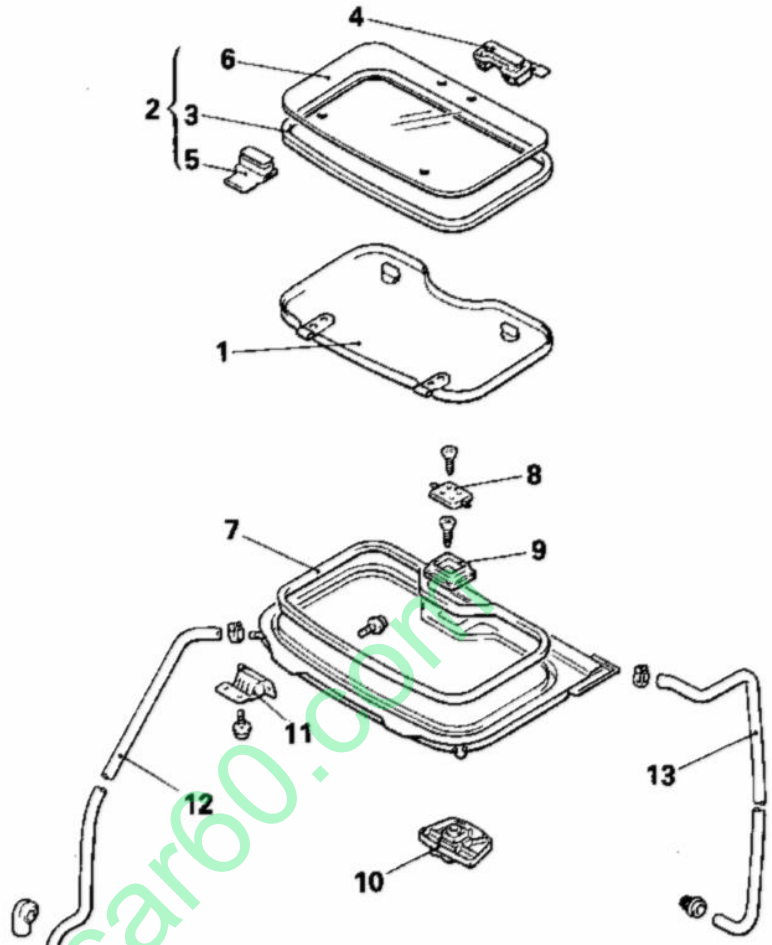
- 水密性试验(参照第42A-7页)

拆卸步骤

1. 日光顶篷装饰部件
2. 日光顶篷玻璃部件
3. 挡风雨条
4. 滑动锁部件
5. 日光顶篷外铰链
6. 日光顶篷玻璃
7. 日光顶篷内挡雨条
8. 日光顶篷锁闩
9. 锁门座
10. 日光顶篷调节器部件
11. 日光顶篷内铰链
- 车顶衬里(参照第52组—车顶衬里)
12. 前排水软管
13. 后排水软管



12. 前排水软管  
13. 后排水软管

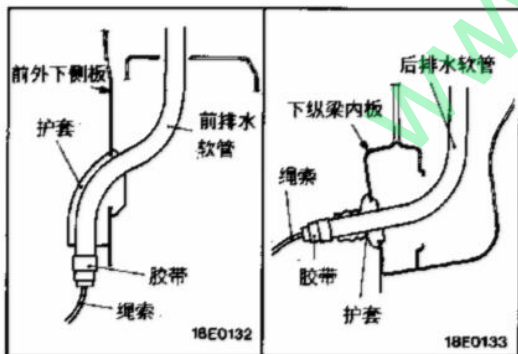


18E0160

拆卸的检修点

12. 前排水软管/13. 后排水软管

用绳索扎紧排水软管的端部, 在外周绕上胶带以保持其整齐, 然后把排水软管拉到乘坐室内。



安装的检修点

13. 后排水软管/12. 前排水软管

- (1) 把拆下时使用的绳索扎紧排水软管的端部, 在其外周绕上胶带以保持其整齐。
- (2) 拉绳索以把排水软管拉出。
- (3) 拉排水软管直至其从护套伸出的长度达到左图所示的尺寸。

